

Mit einer siebten Achse kann ein einzelner Roboter Palettieraufgaben an mehreren Stellen übernehmen

ROLLON®
LinearEvolution

Die siebte Achse für Roboter

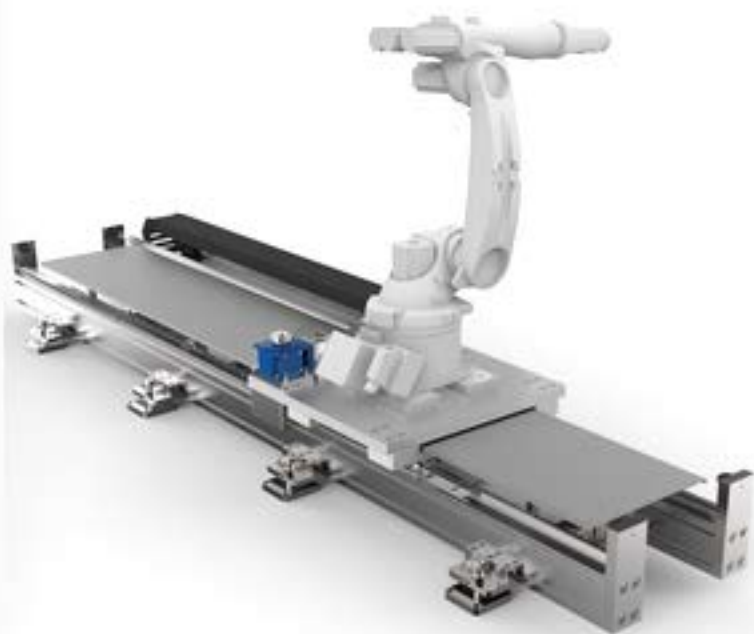
Mit dem Konzept der siebten Achse erhalten Roboteranwendungen einen größeren Arbeitsbereich. Rollon bietet mit der Produktfamilie Seventh Axis aus der Actuator System Line eine praktikable Lösung für diese Aufgabe.

Das Shuttle-System bewegt Roboter auf einer bodennahen Linearachse aus Aluminium-Profilen sehr dynamisch über lange Strecken hinweg. Mit seiner Hilfe können Roboter Aufgaben an mehreren Orten ausführen, um eine bessere Auslastung zu erreichen. Durch das geringe Eigengewicht des Seventh Axis-Systems treten lediglich geringe Deckenlasten auf, so dass es sich auch

bei unterkellerten Fertigungshallen problemlos einsetzen lässt. Seventh Axis eignet sich für die Ausführung von Palettieraufgaben ebenso wie für die Bedienung von Werkzeugmaschinen, das Biegen und Handhaben von Blechen, Schweiß- und Lackierarbeiten oder für das Verkleben von Bauteilen.



Stahlstreben und FüÙe mit zwei verschiedenen Einstellsystemen erleichtern die Montage

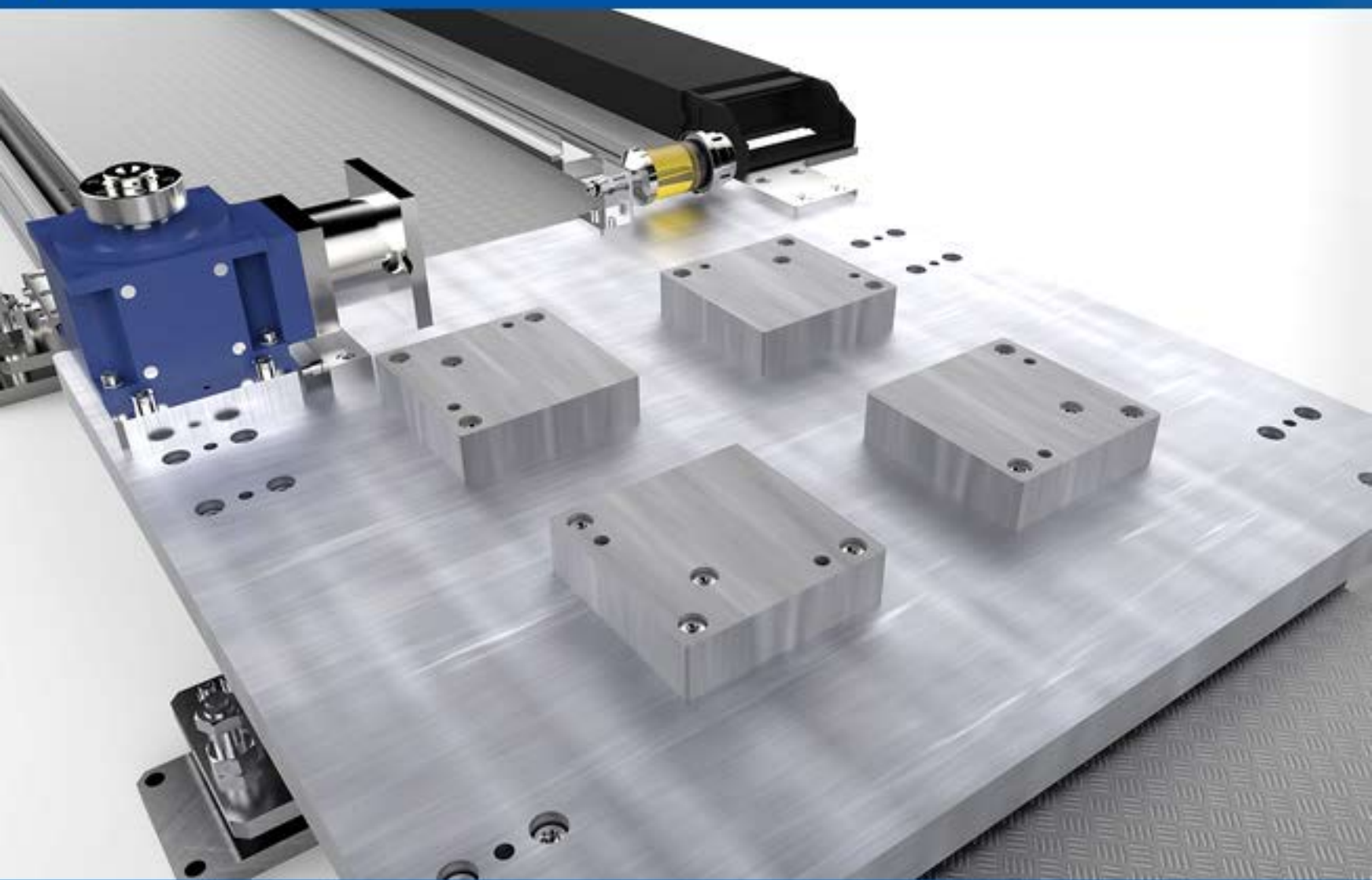


Eine Linearachse erweitert den Aktionsradius kleiner bis mittlerer Roboter

EINFACH ZU INTEGRIEREN

Das Shuttle-System ist in sieben Baugrößen erhältlich und lässt sich einfach in jede Anwendung integrieren. Die Aluminium-Profile können Roboter mit einem Gewicht von bis zu 2.000 kg und mit einer Nutzlast bis ca. 300 kg tragen und bewegen.

Insgesamt sechs der sieben Baugrößen sind für Anwendungen unterhalb von 1.000 kg Gesamtgewicht ausgelegt und bilden damit die feingliedrigste Abstufung am Markt. Die Variantenvielfalt ermöglicht eine sehr präzise Dimensionierung der Achse und reduziert so die Kosten für den Anwender deutlich.



Schlitten aus leichtem Aluminium reduzieren die Eigenträgeit und geben damit eine sehr hohe Dynamik

HOHE DYNAMIK

Dank der leichten Aluminium-Profile bietet das Seventh Axis-System eine sehr hohe Dynamik, die insbesondere für anspruchsvolle Handhabungsaufgaben von Vorteil ist.

Seventh Axis ist standardmäßig mit einer Abdeckung der Zahnstange, optional mit einer Abdeckung für Linearführung und Zahnstangen oder mit einer vollständig begehbaren Abdeckung erhältlich. Einzelne Linearachsen können bis zu zwölf Meter mit Profilen an einem Stück ausgeführt werden.

Durch die Verbindung mehrerer Profile kann die Reichweite des Roboters darüber hinaus beliebig erhöht werden.





Dank der siebten Achse kann dieser Schweißroboter auch große Werkstücke komplett bearbeiten

DEUTLICHE HUB-ERWEITERUNG BEI KUKA-ROBOTER

In einer aktuellen Anwendung konnte Rollon mit dem Seventh Axis-System die maximale Reichweite eines 245 kg schweren KUKA-Schweißroboters von 1.636 mm um einen Hub von sechs Metern erweitern. Insgesamt bietet das Konzept der siebten Achse eine höhere Flexibilität als eine Roboter-OEM-Lösung und ist bei Robotern bis 2.000 kg Gesamtgewicht eine wirtschaftliche Alternative zur Stahlbauweise. • ds



i

Jetzt mehr erfahren!



- Website Rollon Seventh Axis
- Leaflet Seventh Axis (PDF)
- Video: Rollon Seventh Axis
- Informationen anfordern